

# SENSOR AQC 2021-PP PLUVIÔMETRO

SENSOR DE PRECIPITAÇÃO



O Pluviômetro AQC2021-PP - é um dispositivo capaz de medir a quantidade de chuva em uma determinada região em relação ao tempo que ocorre o fenômeno. O sensor envia estes registros através de sinais de pulso para o Data Logger e/ou sistemas em nuvem, para a consulta do usuário.

O equipamento foi desenvolvido para suportar as mais diversas condições de chuva. Fabricado integralmente em materiais inoxidáveis, resistentes à intempéries e de longa duração, o Pluviômetro AQC2021-PP, é uma ferramenta que se aplica em estudos científicos, meteorológicos e hidrológicos, monitoramento ambiental e em diversos ambientes como campos, lavouras, florestas, cidades e indústrias dos mais variados tipos, podendo ser utilizado com diferentes níveis de automatização.

Air Qualiy Control Soluções Ltda.  
Endereço: Rua Augusta Nader, nº 31, 2º andar,  
sala 03, Ed. Coelho Saraiva, Bairro República,  
Vitória/ES, CEP: 29.070-050

comercial@aqcsa.com.br  
(27) 4042-2753  
aqcsa.com.br  
linkedin.com/company/aqc-sa



## SENSOR AQC 2021-PP

# PLUVIÔMETRO

## SENSOR DE PRECIPITAÇÃO

### CARACTERÍSTICAS:

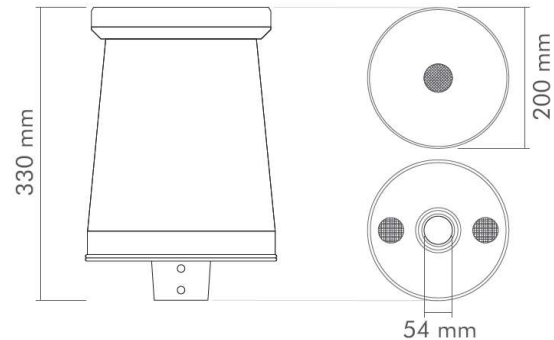
- Faixa de medição: 0 a 500 mm/hora
- Precisão: >2% @ 50 mm/hora
- Precisão: >5% @ 200 mm/hora
- Temperatura de operação: -10 a +60 °C
- Umidade relativa de operação: 0 a 100%
- Diâmetro da área de coleta: 200 mm (área de 314cm<sup>2</sup>)
- Alimentação: 1,5 ~ 35V
- Duração (típica) do pulso elétrico: <100ms
- Diâmetro da área de coleta: 200 mm (314 cm<sup>2</sup>)
- Sensibilidade: 0,200 mm ou 1 descarga da balança (0,10 mm sob especificação)
- Método medição: Balança móvel (TippingBucket) com ímã e chave "palheta" (reed-switch)

### OPERAÇÃO:

- Mecanismo para travamento do ponto de regulação da balança
- Capacidade volumétrica igual ao ajustado na balança pelo operador
- Acesso interno à regulação feito diretamente, sem necessidade de desmontar partes ou peças;
- Conexões através de fio, 2 vias;
- Nivelamento: Por sensor nível de bolha, internos de fácil acesso
- Base com orifício de 50 mm de diâmetro para fixação em poste cilíndrico de 48mm de diâmetro por ex. Tripé ou fixação em torre com parafusos ajustáveis

### GARANTIA:

- Doze (12) meses contra defeitos de fábrica



### CONSTRUÇÃO:

- Corpo e base em alumínio anodizado
- Suporte de fixação em aço c/ pintura epoxi
- Descartes independentes, um para cada lado da balança
- Telas com malha fina para evitar acesso de insetos, detritos e pequenos animais no funil de coleta e nas saídas independentes da água descartada
- Funil secundário interno para otimização do escoamento na balança, para evitar efeito "splash"
- Dispositivo regulador do fluxo de água, sifão (Opcional)
- Altura de 33 cm

### MATERIAL INCLUSO:

- Pluviômetro
- Suporte de fixação
- Cabo de sinal: 5 m com Proteção contra raios UV (outros comprimentos opcionais)
- Manual do equipamento em português.

### ACESSÓRIOS (A PARTE):

- Datalogger
- Modems 3G/4G ou rádio
- Sistema AQC Web para envio e gestão dos dados na nuvem, incluindo relatórios e sistemática de alertas (SMS, e-mail e whatsapp)

# SENSOR AQC 2021-PP PLUVIÔMETRO

SENSOR DE PRECIPITAÇÃO



Compatível com  
todos Data Loggers  
com contagem de  
pulso por interrupção  
(Ex: AQCSA,  
Campbell, Vaisala,  
Sutron, etc.)

Air Quali Control Soluções Ltda.  
Endereço: Rua Augusta Nader, nº 31, 2º andar,  
sala 03, Ed. Coelho Saraiva, Bairro República,  
Vitória/ES, CEP: 29.070-050

comercial@aqcsa.com.br  
(27) 4042-2753  
aqcsa.com.br  
linkedin.com/company/aqc-sa

