

SENSOR AQC 2021-TH

# TERMO HIGRÔMETRO

TEMPERATURA E UMIDADE  
RELATIVA DO AR



**AIR**  
**QUALITY**  
**CONTROL**  
SOLUÇÕES AMBIENTAIS

Air Quality Control Soluções Ltda  
Endereço: Rua Augusta Nader, nº 31,  
2º andar, sala 03, Ed. Coelho Saraiva, Bairro  
República, Vitória/ES, CEP: 29.070-050

comercial@aqcsa.com.br

(27) 4042-2753

aqcsa.com.br

linkedin.com/company/aqc-sa

## CARACTERÍSTICAS:

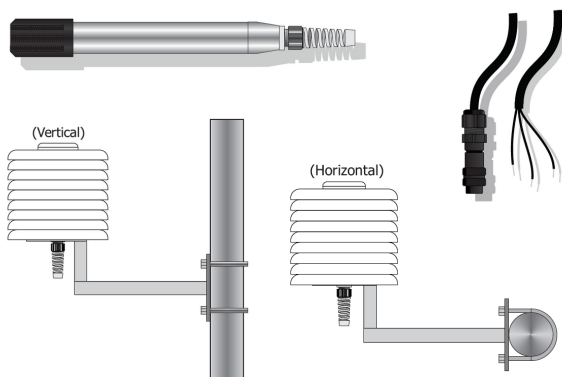
- TERMOHIGRÔMETRO com abrigo meteorológico
- Tensão de alimentação 6 a 30VDC
- Corrente de consumo menor que 10mA
- Faixa de operação para umidade (%) 0 até 100%
- Temperatura -25 até +80 °C
- Faixa de medição -40 a +125 °C

## INTERFACE DE SAÍDA ANALÓGICA:

- Umidade Relativa 0 até 1 VDC, para faixa de 0 até 100%
- Temperatura 0 até 1 VDC, para -25 até 80 °C
- Impedância de saída 560Ohm
- Conexão através de fios ou conector militar

## INTERFACE DIGITAL:

- SDI-12 para leitura de temperatura e umidade
- Sensor protegido por filtro de Teflon 0,2um
- Resolução de 0,1°C
- Permite a regulagem de ganho e offset via interface USB/SDI-12



## PRECISÃO ENTRE 20 A 25° C:

- Umidade relativa (UR): +/-1,8%
- Temperatura: +/- 0,2°C

## TEMPO DE RESPOSTA:

- Umidade < 4s
- Temperatura < 4s
- Deriva anual < 0,05 °C

## ABRIGO METEOROLÓGICO:

- Empilhamento de 9 pratos em polímero com proteção UV
- Afixação do sensor tipo prensa-cabo
- Dimensões do abrigo 195 x145 mm (altura; diâmetro)
- Dimensões do conjunto com o braço de fixação em mastro (vertical ou horizontal) ou torre 260 x 400mm
- Comprimento do cabo de acordo com a necessidade do cliente ou padrão 5 metros

## OPCIONAIS:

- Interface USB-SDI 12
- Certificado de Calibração

## GARANTIA:

- Doze (12) meses contra defeitos de fábrica