

SENSOR AQC 2021-WSWD

ANEMÔMETRO

SENSOR DE VELOCIDADE E DIREÇÃO DO VENTO



CARACTERÍSTICAS:

- Temperatura de operação -20 até + 60°C
- Alimentação 8 a 20 V
- Proteção contra inversão de polaridade

VELOCIDADE DE VENTO:

- Range 0 a 60m/s
- Acurácia 0,3 m/s
- Saída pulsos

DIREÇÃO DE VENTO:

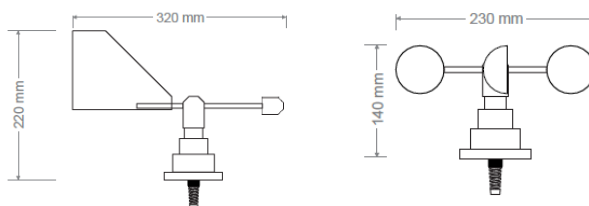
- Sensor por encoder magnético Range
- Range: 0 a 360° Mecânico
- Resolução: < 0,3 Graus
- Saída Linear 0° + 0,012mV e 360° - 3,717mV
- Precisão melhor que 1°
- Linearidade: 0,3 %
- Histerese: 0,704°

CONSTRUÇÃO:

- Comprimento do cabo 15 metros ou de acordo com a necessidade
- Conexão elétrica por fios ou conector militar
- Construído totalmente com alumínio de qualidade

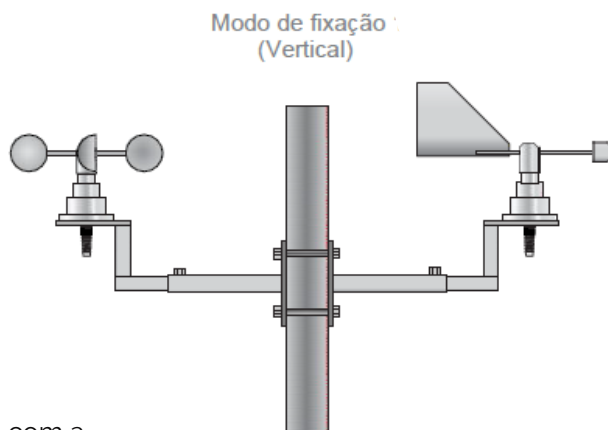
GARANTIA:

- Doze (12) meses contra defeitos de fábrica



SAÍDA DE SINAL DIGITAL SDI-12:

- Velocidade instantânea
- Velocidade máxima do período
- Velocidade mínima de período
- Direção instantânea
- Direção predominante



Air Quality Control Soluções Ltda
Endereço: Rua Augusta Nader, nº 31,
2º andar, sala 03, Ed. Coelho Saraiva, Bairro
República, Vitória/ES, CEP: 29.070-050

comercial@aqcsa.com.br

(27) 4042-2753

aqcsa.com.br

linkedin.com/company/aqc-sa